

nárys M 1:10

vnitřní strana - plechy

vnitřní strana-frézování

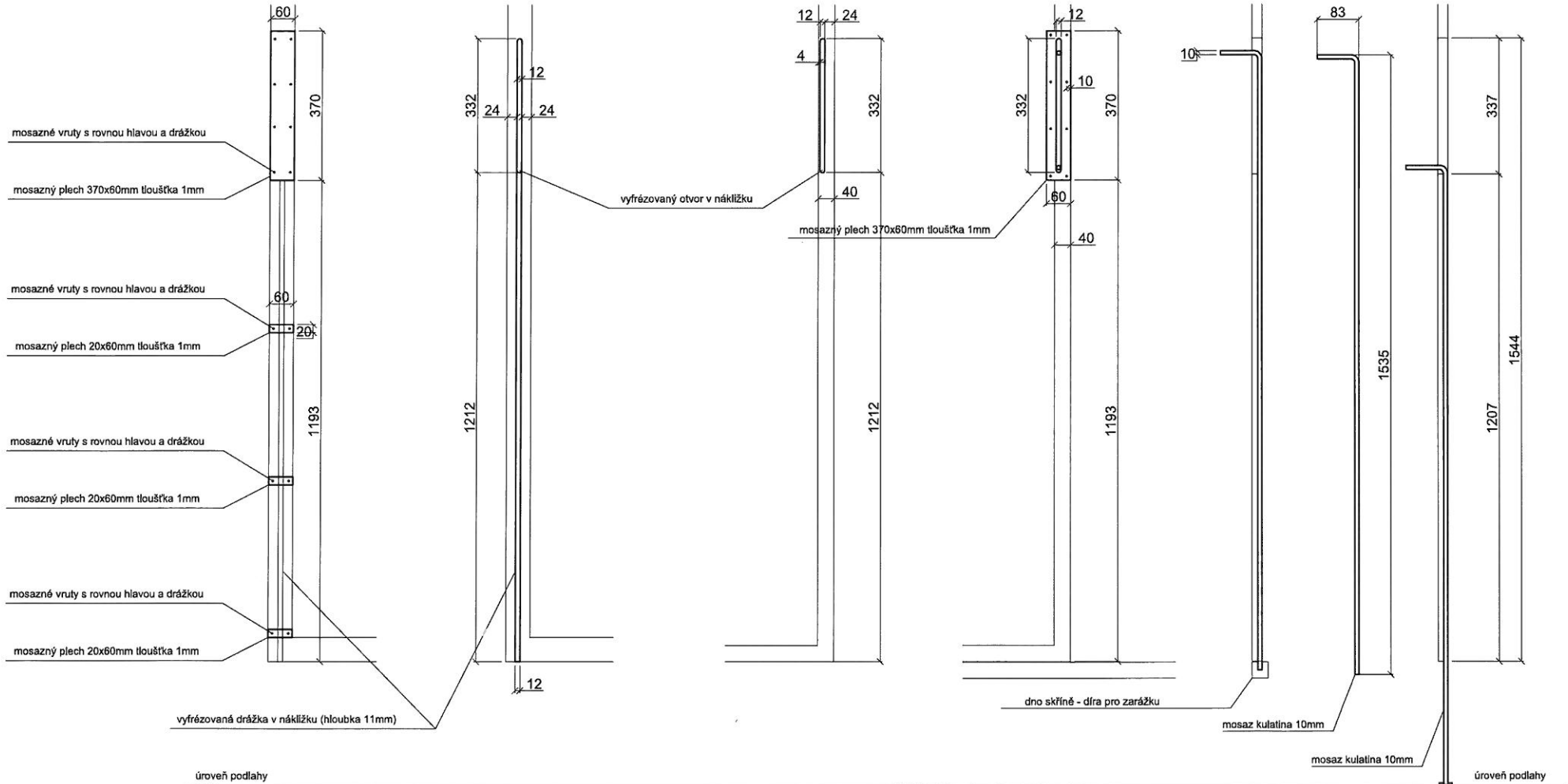
vnější frézování

vnější plechy

řez M 1:10

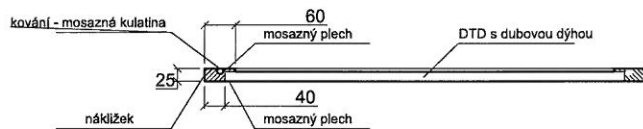
zavřeno

otevřeno



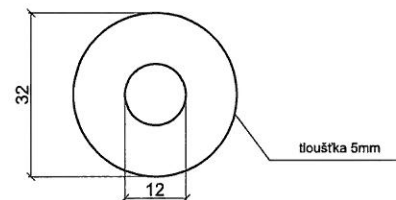
půdorys M 1:10

křídlo



půdorys M 1:1

zarážka na dlažbě



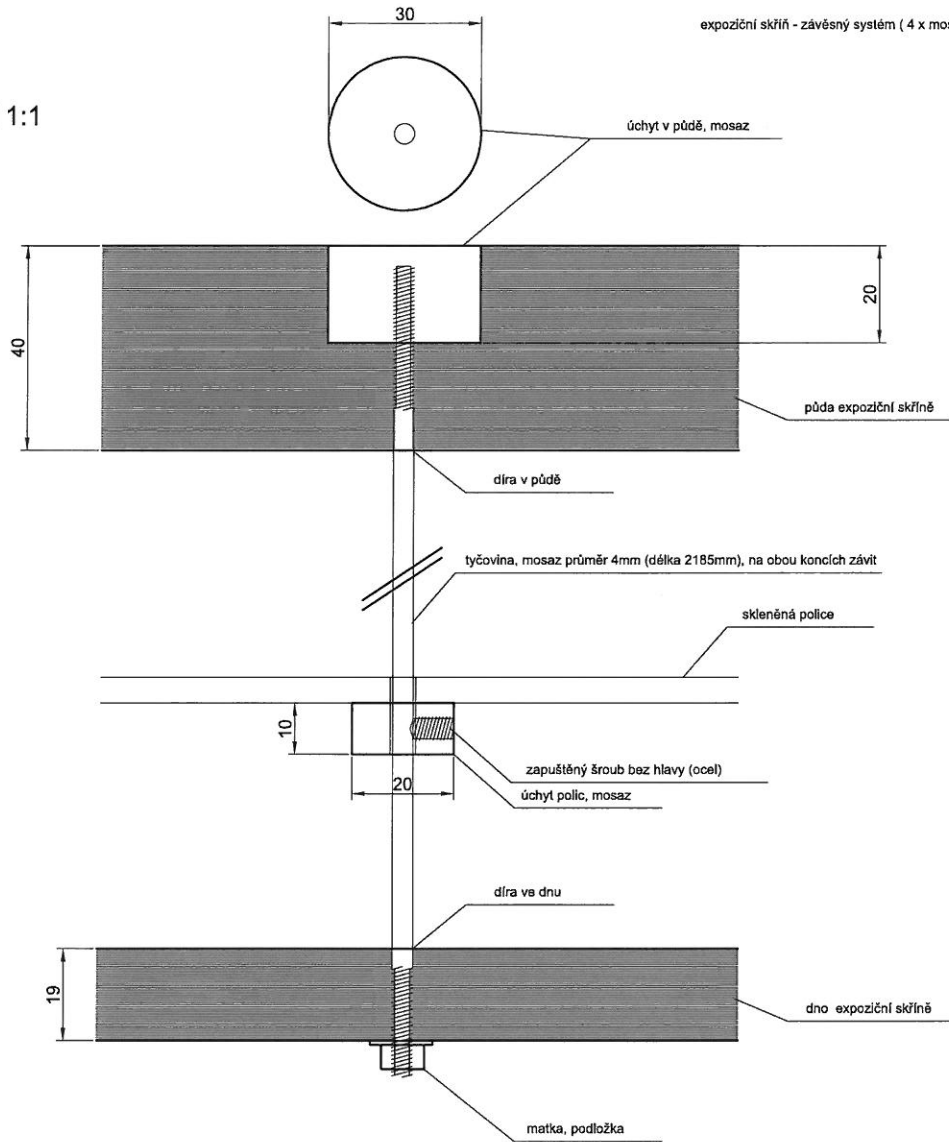
datum: 20.01.2013

akce:	Synagoga Čkyně - interier Čkyně č. p. 105	H3T architekti Studio Trato, ulice Čerpadlová 4b Překážka - Vysoký 150 00 Czech republic tel: 605 562 388
investor:	Obec Čkyně	datum: 20.1.2013
profese:	-	zak. číslo: 06.2013
část:	1a/1.02 C	měřítko: M1:10
exp.skříň-detail kování-zástrě		výkres číslo: 05
vyracoval:	Vít Šimek, Štěpán Rohoř	podpis:
ved. proj. týmu:		podpis:

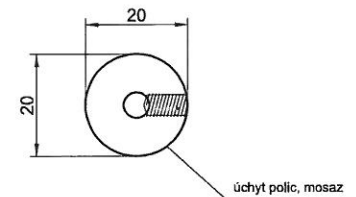
expoziční skříň - závěsný systém (4 x mosazná tyčovina I 2190mm,d 4mm, 4 x úchyty v půdě, 4x úchyty ke dnu, 16 x úchyty polic)

půdorys M 1:1

řez M 1:1

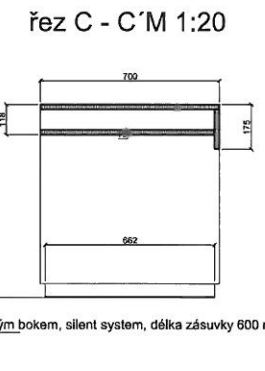
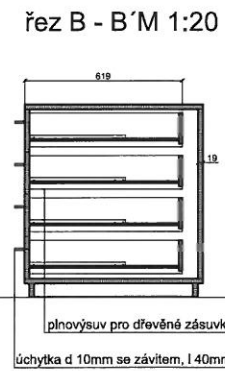
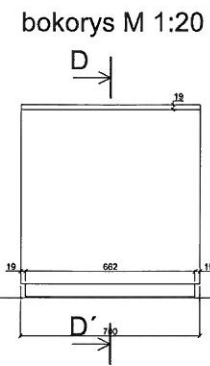
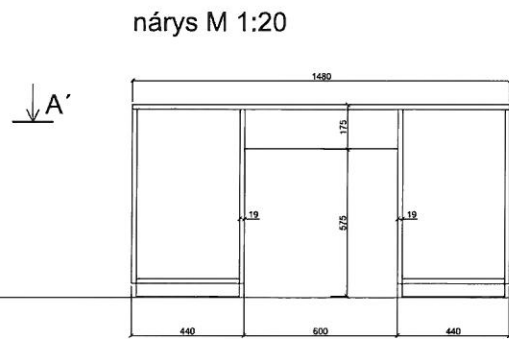
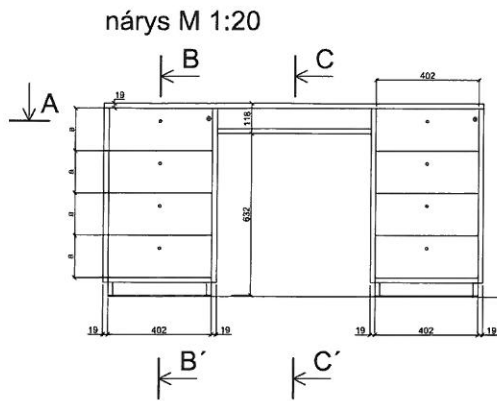


půdorys M 1:1



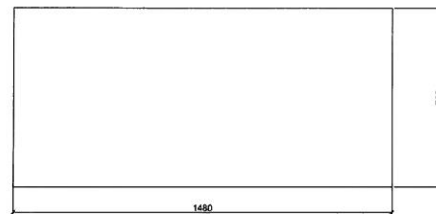
datum: 20.01.2013

akce:	Synagoga Čkyně - interier Čkyně č. p. 105	H3T architekti <small>Stacion Trnava, ulice Čerpadlová 4b Praha 8 - Vyšehrad, 190 00, Česká republika tel: 605 562 388</small>
investor:	Obec Čkyně	datum: 20.1.2013
profese:	--	zak. číslo: 06 2013
část:	1a/1.02 D	mřítko: M1:1
exp.skříň-detail zavěšení skleněných polic		výkres číslo: 06
vyrábí:	Vít Šimák, Štěpán Rohnet	podpis:
ved. proj. týmu:		podpis:

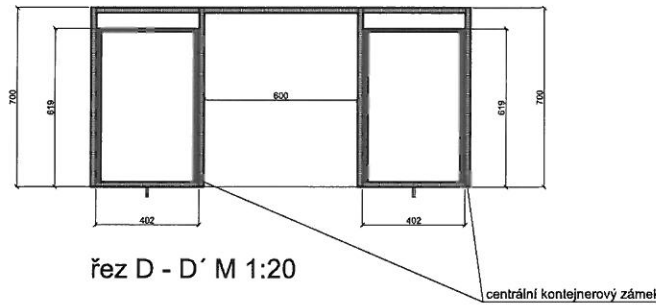


plnovýsuv pro dřevěné zásuvky s drážkovým bokem, silent system, délka zásuvky 600 mm
 úchytka d 10mm se závitem, l 140mm, mosaz

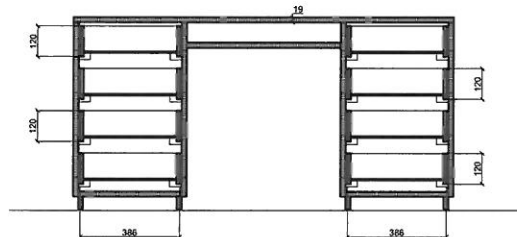
půdorys M 1:20



řez A - A'M 1:20



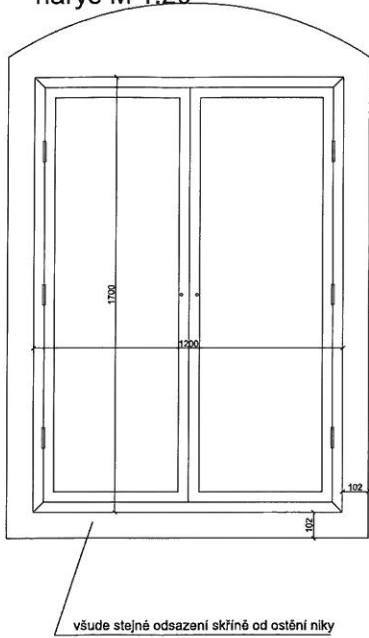
řez D - D' M 1:20



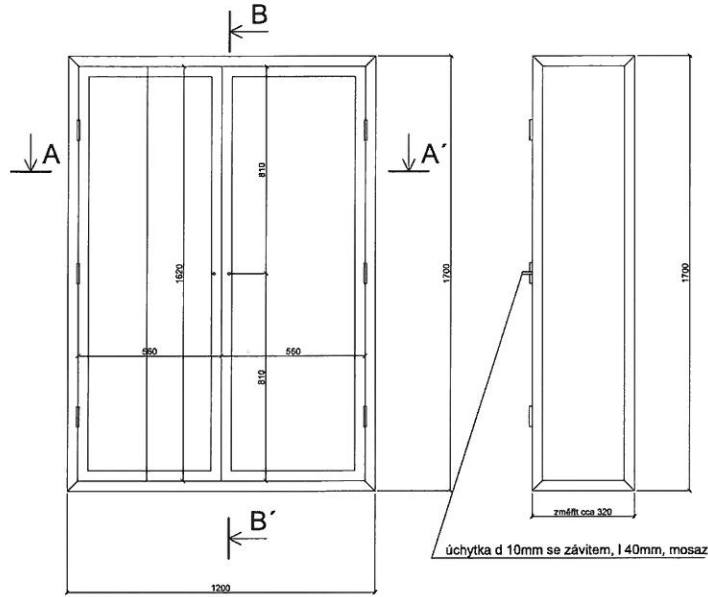
datum: 20.01.2013

akce:	Synagoga Čikyně - interier Čikyně č. p. 105	H3T architekti Studio Trnávka, ulice Čerpaclová 4b Praha 8 - Vinohrady, 190 00, Česká republika IČ: 605 542 388
investor:	Obec Čikyně	datum: 20.1.2013
profese:	—	zak. číslo: 06 2013
část:	1f/1.03 stůl - info	měřítko: M1:20
vpracoval:	Vít Šimek, Štěpán Rohoň	výkres číslo: 07
ved. proj. týmu:	podpis: _____ podpis: _____	

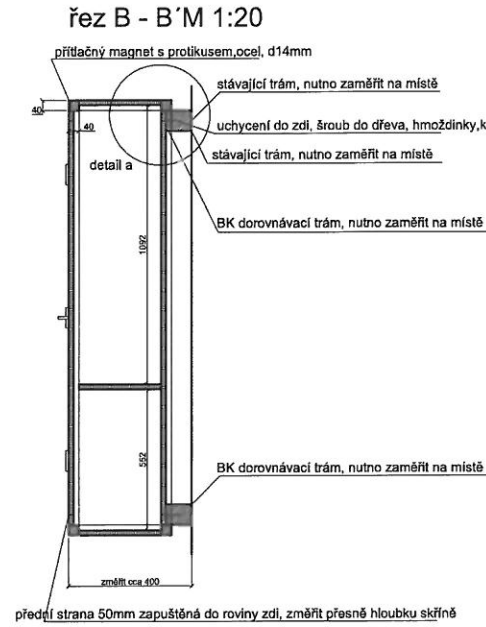
nárys M 1:20



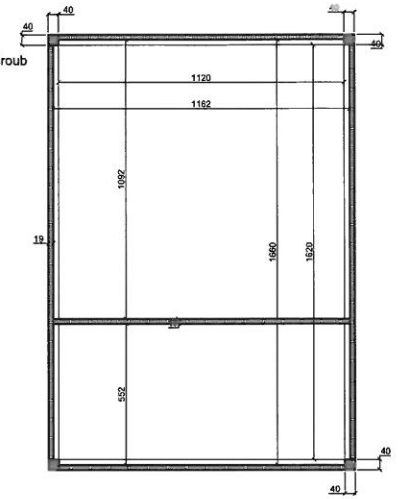
nárys M 1:20



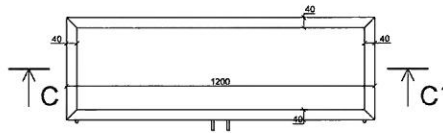
bokorys M 1:20



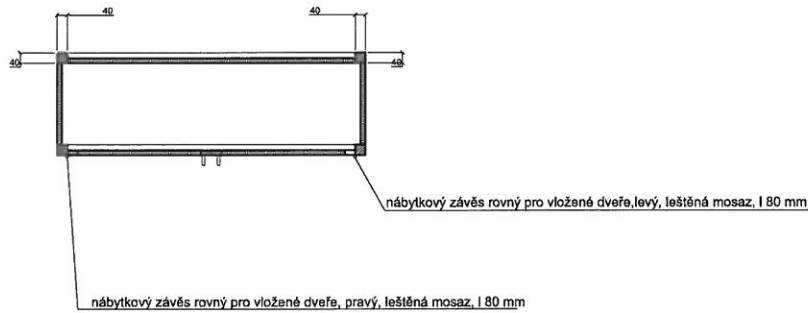
řez C - C' M 1:20



půdorys M 1:20



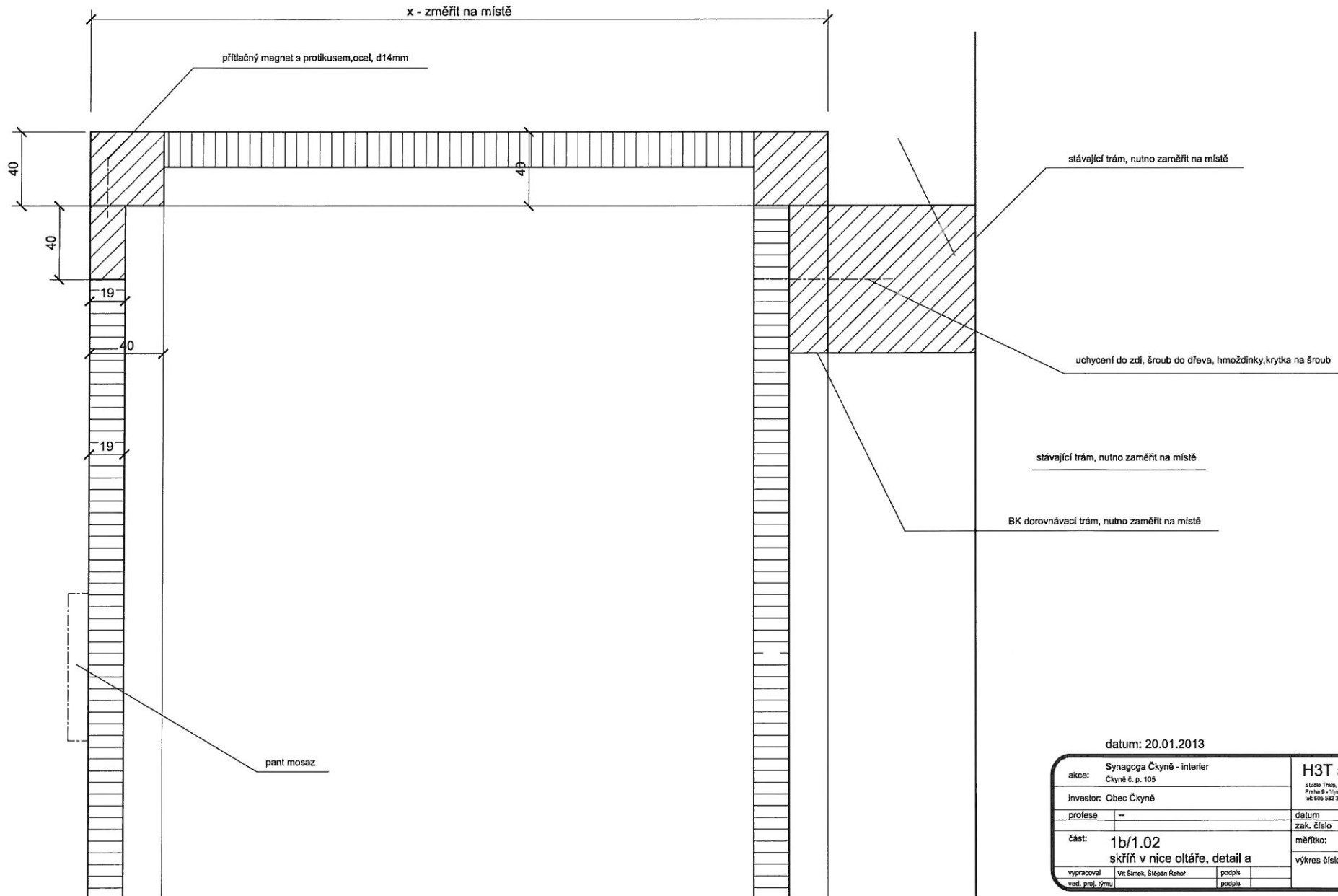
řez A - A' M 1:20



datum: 20.01.2013

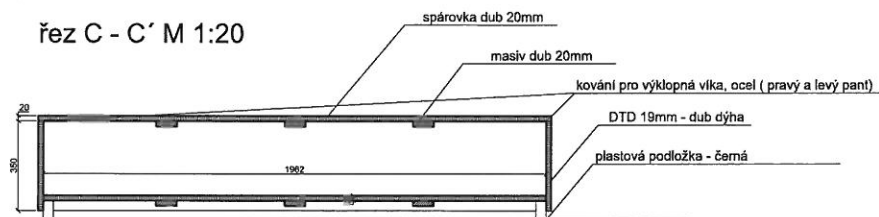
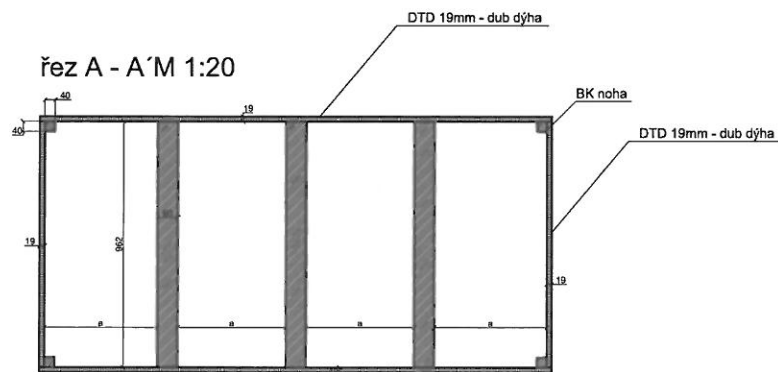
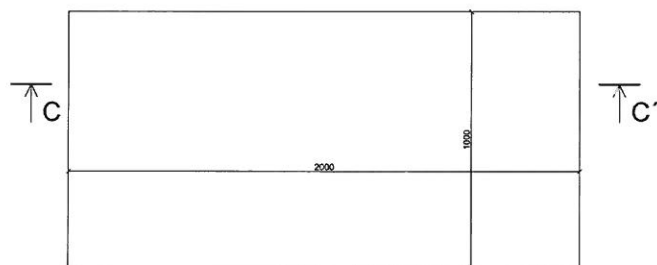
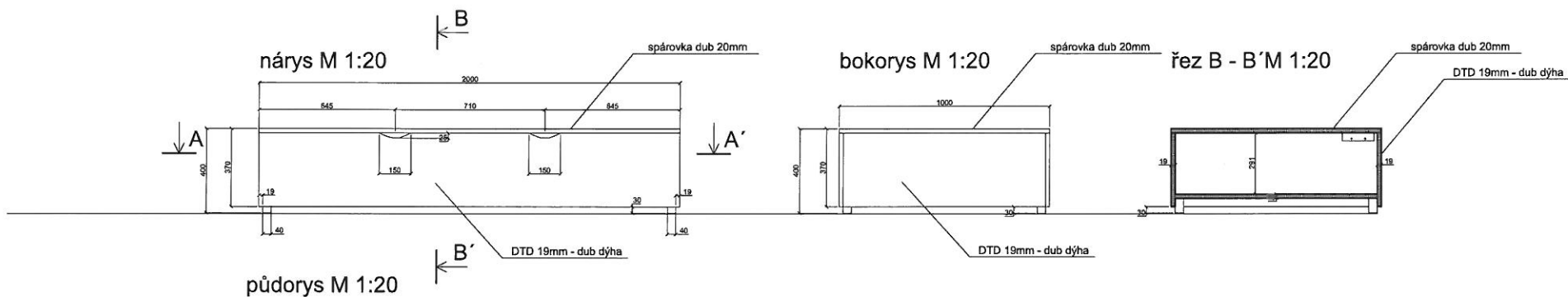
akce:	Synagoga Čkyně - interier Čkyně č. p. 105	H3T architekti Studio Trstko, ul.ka Čerpešová 4b Praha 9 - Vysočany 190 01, Česká republika tel: 695 562 388
investor:	Obec Čkyně	datum: 20.1.2013
profese:	-	zak. číslo: 06.2013
část:	1b/1.02 skříň v nice oltáře	měřítko: M1:20
vyraboval:	Vit Šimek, Štěpán Rehoř	výkres číslo: 08
ved. proj. týmu:	podpis	podpis

detail a M1:2



datum: 20.01.2013

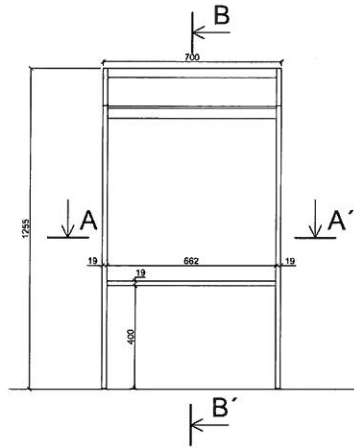
akce:	Synagoga Čkyně - interier Čkyně č. p. 105	H3T architekti <small>Studio Trnáv, ulice Čerpatovč 4b Praha 9 - Vinohrady, 150 00, Czech republic tel: 602 582 388</small>	
investor:	Obec Čkyně		
profese:	--	datum:	20.1.2013
část:	1b/1.02 skříň v nice oltáře, detail a	zak. číslo:	06 2013
vpracoval:	Vr Šimek, Štěpán Rehoř	měřítko:	M1:2
ved. proj. týmu:		výkres číslo:	08a
		podpis:	
		podpis:	



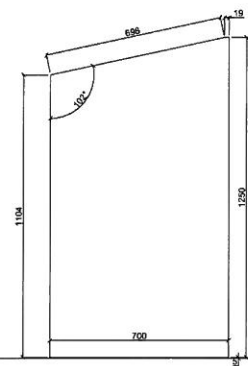
datum: 20.01.2013

akce:	Synagoga Čkyně - interiér Čkyně č. p. 103	H3T architekti Studio Třeboř, ulice Čerpadlová 4b Praha 8 - Vinohrady 190 00, Česká republika IČ: 655 562 388
investor:	Obec Čkyně	datum: 20.1.2013
profese:	--	zak. číslo: 06 2013
část:	1c/1.02 pódium	měřítko: M1:20
vypracoval:	Vít Šimčík, Štěpán Rohal	podpis: []
ved. proj. týmu:		podpis: []
		výkres číslo: 09

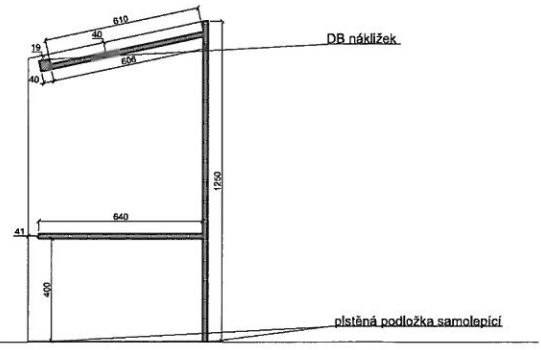
nárys M 1:20



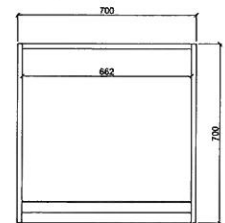
bokorys M 1:20



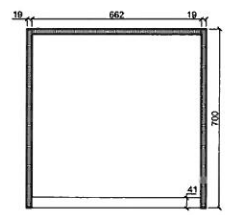
řez B - B' M 1:20



půdorys M 1:20



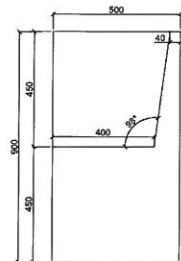
řez A - A' M 1:20



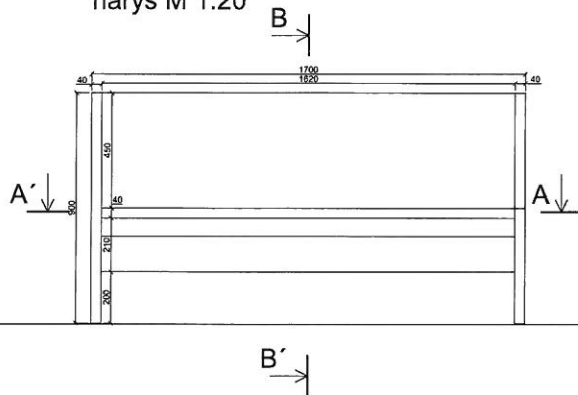
datum: 20.01.2013

akce:	Synagoga Čkyně - interier Čkyně č. p. 105	H3T architekti Studio Traub, ulice Cepelová 4b Praha 8 - Vinohrady 150 00, Czech republic tel: 605 562 268
investor:	Obec Čkyně	
profese:	-	datum: 20.1.2013
část:	1e/2.03 Bíma	zak. číslo: 06 2013
vypracoval:	Vít Šimol, Štěpán Rochoř	měřítko: M1:20
ved. proj. týmu:		výkres číslo: 10
	podpis:	
	podpis:	

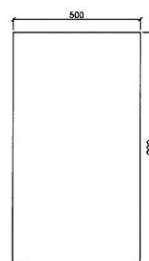
bokorys M 1:20



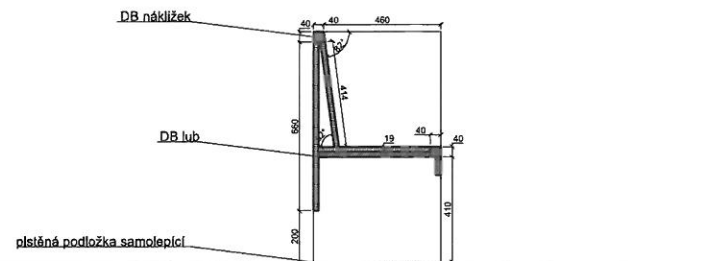
nárys M 1:20



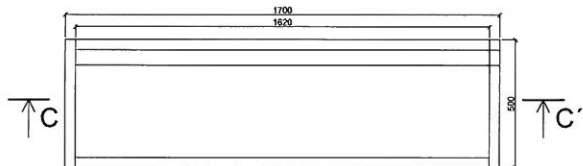
bokorys M 1:20



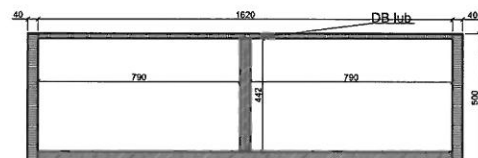
řez B-B' M 1:20



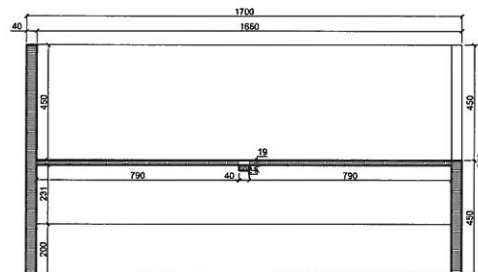
půdorys M 1:20



řez A - A' M 1:20



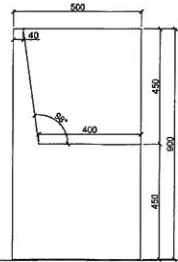
řez C - C' M 1:20



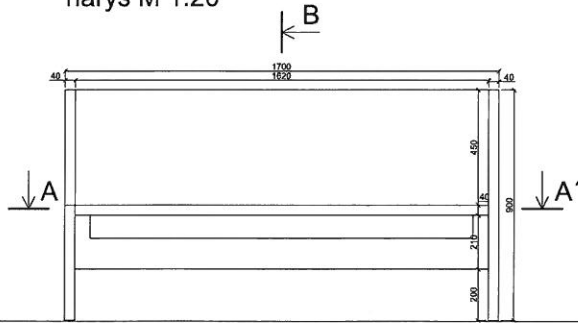
datum: 20.01.2013

akce:	Synagoga Čkyně - interier Čkyně č. p. 105	H3T architekti Studio Trnáv, ulice Čapadová 4b Praha 8 - Vysočany 190 00 tel: 602 962 366	
investor:	Obec Čkyně		
profese:	-	datum:	20.1.2013
část:	1g/2.03 lavice modlitebna - u oken	zak. číslo:	06 2013
ved. proj. týmu:	Vil Šimol, Štěpán Rehor	měřítko:	M1:20
	podpis	výkres číslo:	11

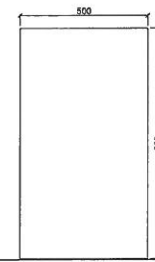
bokorys M 1:20



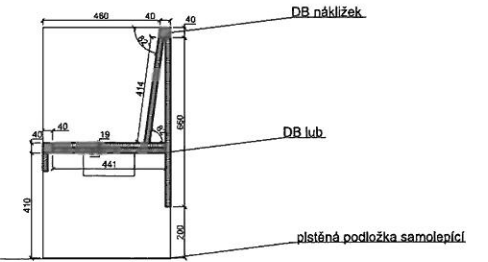
nárys M 1:20



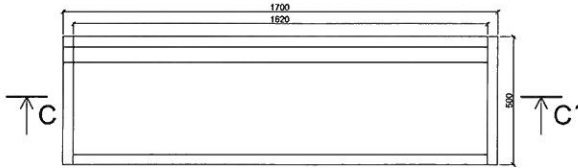
bokorys M 1:20



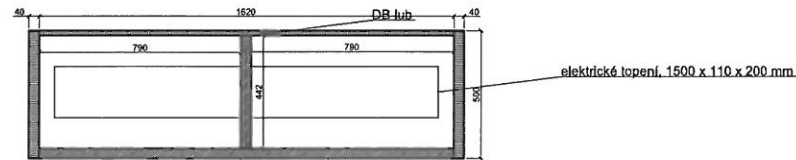
řez B-B' M 1:20



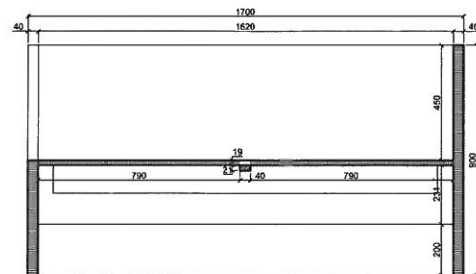
půdorys M 1:20



řez A - A' M 1:20



řez C - C' M 1:20



datum: 20.01.2013

akce:	Synagoga Čkyně - interier Čkyně č. p. 105	H3T architekti Studie Trafo, ulice Čerpadlová 4b Praha 9 - Vršovice, 190 02 Česká republika IČ: 605 542 388
investor:	Obec Čkyně	datum: 20.1.2013
profese:	—	zak. číslo: 06 2013
část:	1f/2.03 lavice modlitebna - u dveří	měřítko: M1:20
vyraboval:	Vít Šimek, Štěpán Rohoň	výkres číslo: 12
ved. proj. tým:		